

Beknopte naslaggids voor de EV29L herbruikbare naaldgeleider/plug

1. Herverwerking voor het eerste en voor elk gebruik

- a. Uit elkaar halen voor herverwerking
- b. Reiniging: Cidezyme, 5 minuten
 - Een geschikte borstel gebruiken voor kanalen/canules
 - Alle kanalen/canules met reiniger doorspoelen
- c. Sterilisatie
 - Sterilisatie: autoclaaf Klasse B
 - 3 minuten op 134 °C (273 °F)
 - 4 minuten op 132 °C (270 °F)
 - Of (als er geen autoclaaf beschikbaar is) High-level desinfectie: Cidex OPA, 12 minuten
 - Alle kanalen/canules met desinfecteermiddel doorspoelen
- d. Inspectie na herverwerking

2. Assemblage/demontage*

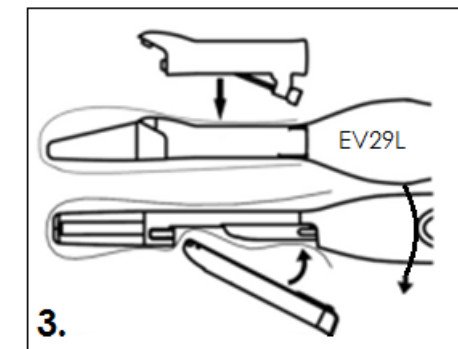
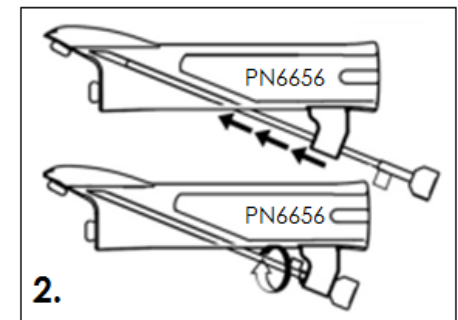
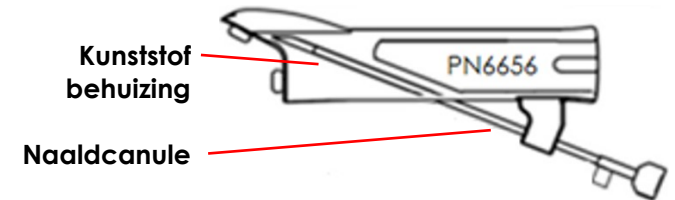
3. Bevestiging op de EV29L-transducer**

4. Aanpassing software-instellingen

- a. Modus Anesthesie: optie **35°** selecteren voor naaldgeleiderhoek
- b. Modus Biopsie: geen aanpassing nodig

*Deze stap is niet vereist bij gebruik als plug (voor procedures met uitsluitend beeldvorming).

**Installeer de kunststof behuizing onder de huls voor gebruik als plug (voor procedures met uitsluitend beeldvorming).



Raadpleeg de volgende handleidingen voor gedetailleerde aanwijzingen:

Stap	Handleiding	Onderdeel handleiding
1. Herverwerking (voor het eerste en voor elk gebruik)	Gids voor verzorging, reiniging en gebruik voor de EV29L	Hoofdstuk 2: Algemene informatie Subpar. 2.2.2.4: Herverwerking van de EV29L herbruikbare transrectale naaldgeleider
2. Assemblage/ demontage		Hoofdstuk 2: Algemene informatie Subpar. 2.2.2.3: De naaldgeleider voor gebruik gereedmaken
3. Bevestiging op de EV29L-transducer		Hoofdstuk 3: Voorbereiden voor beeldvorming Paragraaf 2.1.1: De naaldgeleider bevestigen
4. Aanpassing software-instellingen	ExactVu bedienings- en veiligheidshandleiding	Hoofdstuk 5: Gebruik van de 2D-modus Subpar. 2.3.1: De naaldgeleideroverlay gebruiken met de EV29L-transducer

Neem voor **technische assistentie** voor het ExactVu™ micro-echografiesysteem of de EV29L herbruikbare naaldgeleider:

- Alle regio's behalve Noord-Amerika (VS, CA, MX): neem contact op met EDAP TMS, +33(0)472 153 150 of ccc@edap-tms.com
- Noord-Amerika: neem contact op met EDAP US, +1 (512) 852-9685 of service@edap-usa.com



Exact Imaging Inc.
7676 Woodbine Avenue, Unit 15
Markham, ON L3R 2N2, Canada
+1.905.415.0030
info@exactimaging.com



Emergo Europe
Westervoortsedijk 60
6827 AT Arnhem
Netherlands

Exact Imaging catalogusnummers

- EV-29L: EV29L-transducer
- EV-BIOGR: EV29L herbruikbare transrectale naaldgeleider, 18 GA
- EV-BIOG-R16: EV29L herbruikbare transrectale naaldgeleider, 16 GA
- EV-SYS-220: ExactVu™ micro-echografiesysteem (220 V)
- EV-SYS-120: ExactVu™ micro-echografiesysteem (120 V)
- EV-SYS-100: ExactVu™ micro-echografiesysteem (100 V)



EDAP TMS
4, rue du Dauphiné
69120 Vaulx-en-Velin
Frankrijk